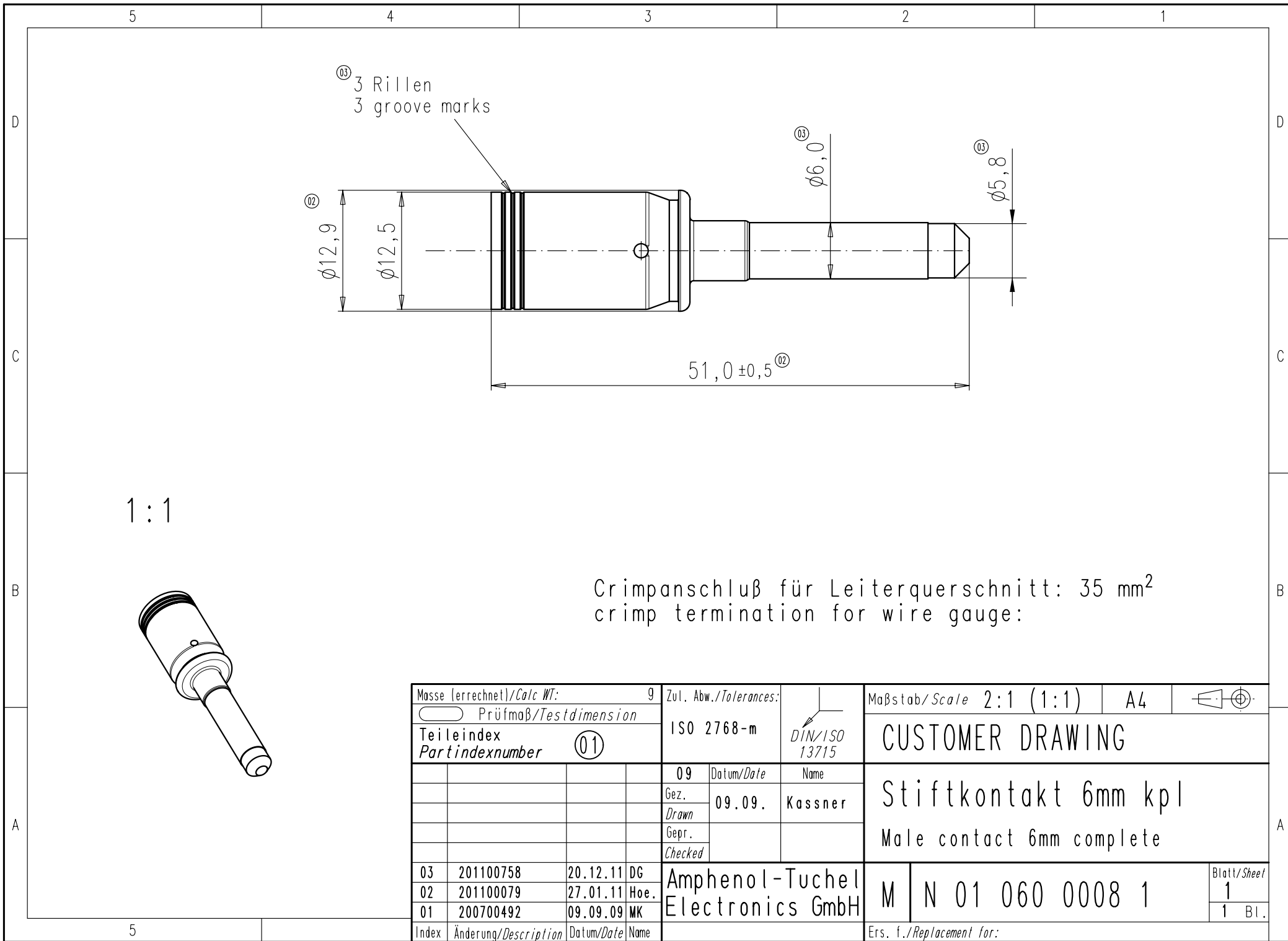
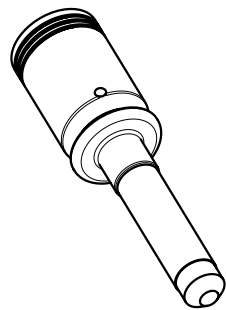


Copying of this document and giving it to others and the use or communication of the contents thereof, are forbidden without express authority. Offenders are liable to the payment of damages. All rights are reserved in the event of the grant of a patent or the registration of the utility model or design.

Weitergabe sowie Vervielfältigung dieser Unterlage, Verwertung und Mitteilung ihres Inhalts nicht gestattet, soweit nicht ausdrücklich zugestanden. Zuwiderhandlungen verpflichten zu Schadensersatz. Alle Rechte für den Fall der Patenterteilung oder Gebrauchsmuster-Eintragung vorbehalten.



1:1



Crimpanschluß für Leiterquerschnitt: 35 mm²
 crimp termination for wire gauge:

Masse (errechnet)/Calc WT: 9		Zul. Abw./Tolerances: ISO 2768-m		Maßstab/Scale 2:1 (1:1)		A4			
Prüfmaß/Testdimension		Teileindex Partindexnumber 01		DIN/ISO 13715		CUSTOMER DRAWING			
			09	Datum/Date	Name	Stiftkontakt 6mm kpl Male contact 6mm complete			
			Gez.	09.09.	Kassner				
			Drawn						
			Gepr.						
			Checked						
03	201100758	20.12.11	DG	Amphenol-Tuchel Electronics GmbH		M N 01 060 0008 1		Blatt/Sheet 1	
02	201100079	27.01.11	Hoe.					1 Bl.	
01	200700492	09.09.09	MK						
Index	Änderung/Description	Datum/Date	Name	Ers. f./Replacement for:					